

Cuisson modulaire 700XP Grillade charcoal, électrique, demi module, monobloc

REPÈRE # _____

MODELE # _____

NOM # _____

SIS # _____

AIA # _____



371241 (E7GREDGCFU)

Grillade électrique sur
soubassement fermé 400
mm

Caractéristiques principales

- Chauffage par éléments de chauffage en Incoloy armé situés sous la plaque de cuisson.
- Dosserets hauts en inox, à l'arrière et sur les côtés de la surface de cuisson. Les dosserets se démontent facilement pour le nettoyage et sont lavables en machine.
- Livré en série avec quatre pieds de 50 mm en inox
- Régulation d'énergie par un bouton de contrôle.
- L'élément chauffant peut être incliné frontalement pour un nettoyage facile.
- La basse température des panneaux extérieurs permet de travailler en toute sécurité.
- Grilles de cuisson en fonte émaillée à haute résistance facilitant le nettoyage.

Construction

- Panneaux extérieurs en acier inox avec fini Scotch-Brite
- Plan de travail en inox embouti d'une seule pièce, épaisseur 1,5 mm.
- Le modèle possède des bords à angle droit permettant un assemblage à joints lisses entre les éléments, éliminant ainsi les espaces et les pièges à salissure.
- Certification IPX4 relative à la résistance à l'eau.

APPROBATION: _____

Accessoires inclus

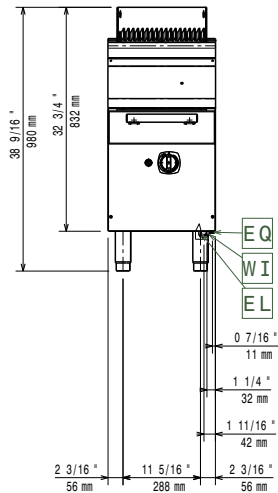
- 1 X Racloir pour grillade avec grille en fonte PNC 206422

Accessoires en option

- Kit de jonction PNC 206086
- Kit 4 roues dont 2 pivotantes avec frein. A installer ensemble avec le kit support pour sans pieds intermédiaires ou roues PNC 206135
- Kit 2 pieds anti basculement pour fixation au sol (à positionner en diagonal : un à l'avant et l'autre à l'arrière) PNC 206136
- Plinthe frontale hauteur 100 mm pour élément de 400 mm PNC 206147
- Plinthe frontale hauteur 100 mm pour élément de 800 mm PNC 206148
- Plinthe frontale hauteur 100 mm pour élément de 1000 mm PNC 206150
- Plinthe frontale hauteur 100 mm pour élément de 1200 mm PNC 206151
- Plinthe frontale hauteur 100 mm pour élément de 1600 mm PNC 206152
- Plinthe frontale hauteur 180 mm pour élément de 400 mm PNC 206175
- Plinthe frontale hauteur 180 mm pour élément de 800 mm PNC 206176
- Plinthe frontale hauteur 180 mm pour élément de 1000 mm PNC 206177
- Plinthe frontale hauteur 180 mm pour élément de 1200 mm PNC 206178
- Plinthe frontale hauteur 180 mm pour élément de 1600 mm PNC 206179
- Kit 4 pieds pour installation sur socle maçonné de 100 mm PNC 206210
- Couple de plinthes latérales hauteur 180 mm PNC 206249
- Couple de plintes latérales hauteur 100 mm pour installation sur socle maçonné PNC 206265
- Mitre pour élément 400mm PNC 206303
- Main courante latérale droite ou gauche PNC 206307
- - NOT TRANSLATED - PNC 206308
- Kit support frontal sans pieds intermédiaire ou sur roues 400 mm PNC 206366
- Kit support frontal sans pieds intermédiaire ou sur roues 800 mm PNC 206367
- Kit support frontal sans pieds intermédiaire ou sur roues 1200 mm PNC 206368
- Kit support frontal sans pieds intermédiaire ou sur roues 1600 mm PNC 206369
- Kit support frontal sans pieds intermédiaire ou sur roues 2000 mm PNC 206370
- Panneaux arrière 600 mm PNC 206373
- Panneaux arrière 800 mm PNC 206374
- Panneaux arrière 1000 mm PNC 206375
- Panneaux arrière 1200 mm PNC 206376
- Grille en acier inox. pour grillade monobloc 400 mm (700 XP) avec canaux de drainage PNC 206415
- Racloir pour grillade avec grille inox avec canaux de drainage PNC 206421

- Racloir pour grillade avec grille en fonte PNC 206422
- Kit support frontal sans pieds intermédiaire ou sur roues 600 mm PNC 206431
- 2 caches latéraux pour éléments neutres monoblocs PNC 216000
- Main courante frontale 400 mm PNC 216046
- Main courante frontale 800 mm PNC 216047
- Main courante frontale 1200 mm PNC 216049
- Main courante frontale 1600 mm PNC 216050
- Dépose assiettes de 400 mm PNC 216185
- Dépose assiettes de 800 mm PNC 216186

Avant



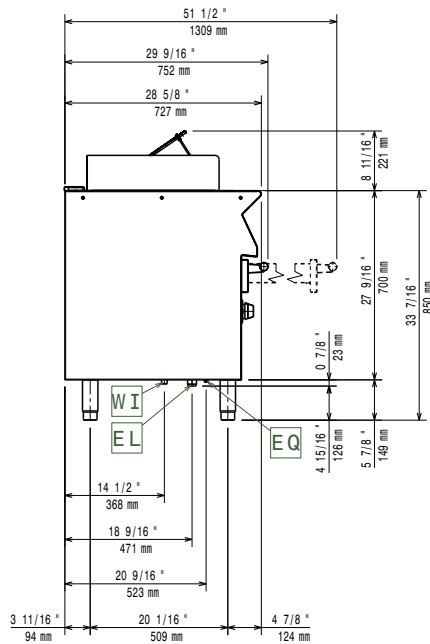
Électrique

Voltage :	371241 (E7GREDGCFU)	380-400 V/3N ph/50/60 Hz
Puissance de raccordement		6 kW
Total Watts :		6 kW

Informations générales

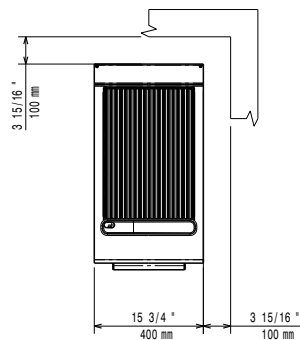
Poids net :	50.5 kg
Poids brut :	59 kg
Hauteur brute :	1120 mm
Largeur brute :	460 mm
Profondeur brute :	820 mm
Volume brut :	0.42 m ³
Groupe de certification:	N7GE

Côté



EI = Connexion électrique
 EQ = Vis équipotentiel

Dessus



Cuisson modulaire
700XP Grillade charcoal, électrique, demi module, monobloc

La société se réserve le droit de modifier les spécifications techniques sans préavis.